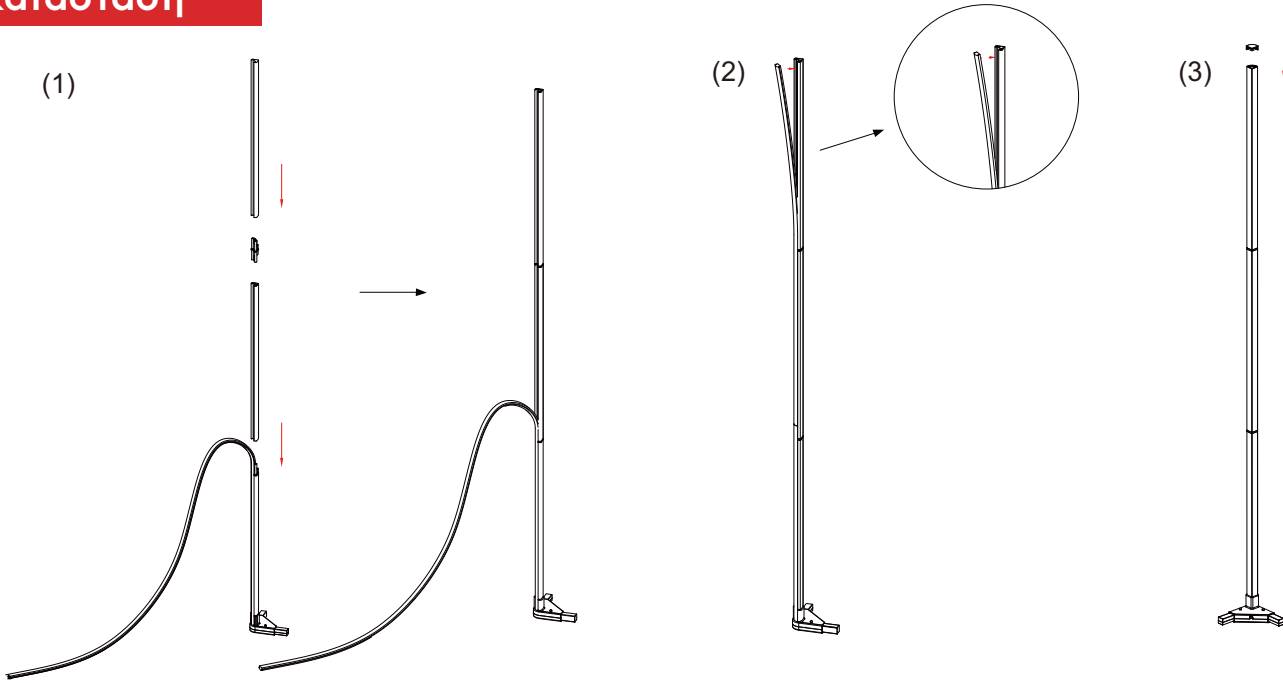
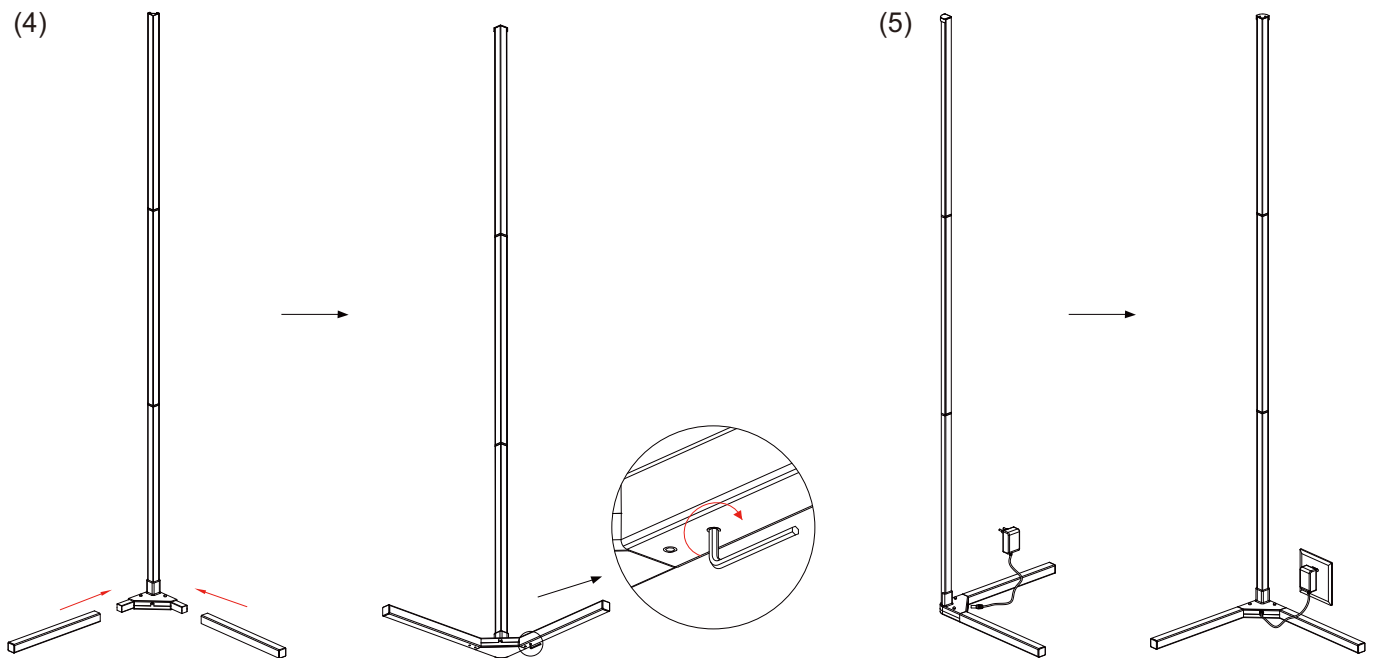


Εγκατάσταση



- (1) Φτιάξτε τα αλουμινένια κουφώματα αλουμινίου μαζί σαν έναν ορθοστάτη με τους συνδετήρες.
- (2) Τοποθετήστε την λεντοταινία μέσα στις εσοχές των κουφωμάτων στον ορθοστάτη.
- (3) Τοποθετήστε την τελική τάπα στο πάνω μέρος για να σφραγίσει ο ορθοστάτης.

Εγκατάσταση



- (4) Ενώστε τα δύο βαριά σιδερένια πόδια στο κάτω μέρος του ορθοστάτη και βιδώστε για να ασφαλίσετε.
- (5) Ανλάψτε το για δοκιμή.